

4 Gleichspannungen, Gleichströme, Widerstände

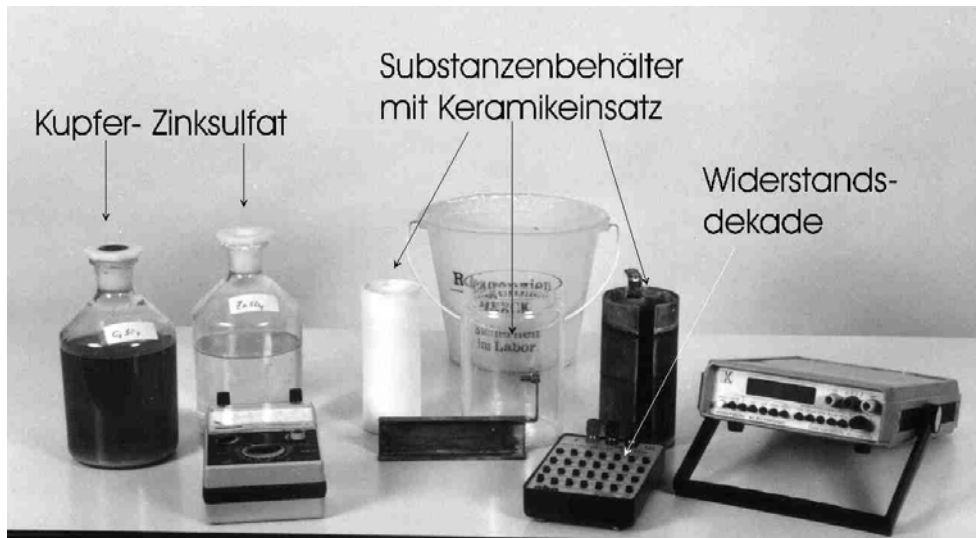


Abbildung: Geräte zur Messung des inneren Widerstandes

4.1 Grundlagen

4.1.1 Grundbegriffe der Elektrizität

Elektrische Ladung Q (Einheit Coulomb - C)

Es ist eine Erfahrungstatsache, dass Gegenstände elektrisch aufgeladen werden können und dass es sogenannte *positive* und *negative* Ladungen gibt. Ladungen werden mit dem Formelzeichen Q oder q bezeichnet und in der Einheit Coulomb (C) gemessen: $[Q]=C$.

Ein Gegenstand wird dadurch aufgeladen, dass eine bestimmte Menge elektrischer Ladung von einem anderen Gegenstand auf ihn übergeht. Was der eine Gegenstand an Ladung gewinnt, geht dem anderen an Ladung verloren: In einem abgeschlossenen System bleibt die Gesamtsumme der Ladungen konstant, man spricht von *Ladungserhaltung*. Ein Körper ist elektrisch neutral, wenn die Gesamtheit seiner positiven Ladung mit der Gesamtheit der negativen Ladung übereinstimmt. Träger der negativen Ladung sind die Elektronen, die der positiven Ladung die Atomkerne. In festen Körpern sind die letzteren fest an ihre Plätze gebunden, während die Elektronen relativ frei beweglich sind.

Die Ladung eines Elektrons, die sogenannte *Elementarladung* e , ist die kleinste frei vorkommende Ladungsportion, sie kann nicht weiter unterteilt werden. Da die Elementarladung $1,602 \cdot 10^{-19}$ C beträgt, ist das Coulomb eine vergleichsweise 'große' Einheit: 1 C ist gleichbedeutend mit der riesigen Zahl von $6,24 \cdot 10^{18}$ Elementarladungen. Zwischen elektrisch geladenen Teilchen wirken Kräfte (Coulomb-Kräfte), die 10^{40} mal stärker sind als die Gravitationskraft. Kräfte, die von Ladungen ausgehen, sind additiv (Superpositionsprinzip).

Elektrische Spannung U (Einheit Volt - V)

Um positive und negative Ladung voneinander zu trennen und so zwei Körper gegeneinander aufzuladen, muss man Energie aufwenden. *Spannung* ist definiert als der Quotient aus der Energie W , die zur Ladungstrennung aufgewendet wer-

den muss und dem Betrag des Ladungsunterschieds $|Q|$; sie kann nur zwischen zwei Punkten bestehen, die eine Ladungsdifferenz aufweisen (der zu Spannung synonym verwendete Begriff *Potentialdifferenz* verdeutlicht den Sachverhalt besser).

Spannungen werden mit dem Formelzeichen U bezeichnet und in der Einheit Volt (V) gemessen: $[U]=V$. Die Spannung 1 V besteht dann, wenn durch einen Energieaufwand vom Betrag 1 Nm ein Ladungsunterschied vom Betrag 1 C hervorgerufen wird. Elektrische Spannung ist Ursache für den Strom. Entsprechend den "Stromarten" unterscheidet man Gleich-, Wechsel- und Mischspannung.

Elektrischer Strom I (Einheit Ampere - A)

Jede Bewegung elektrischer Ladungen stellt einen elektrischen Strom dar. Es ist dabei gleichgültig, ob sich Elektronen durch einen Metalldraht bewegen, ob positive oder negative Ionen durch einen Elektrolyten wandern oder ob ein geladener makroskopischer Körper relativ zu einem anderen auf mechanische Weise transportiert wird. Elektrische Ströme führen immer zu einem (zumindest teilweisen) Ladungsausgleich.

Als (konventionelle) Stromrichtung ist aus historischen Gründen die Bewegung der positiven Ladungsträger festgelegt. Ströme werden mit dem Formelzeichen I bezeichnet und in der Einheit Ampere (A) gemessen: $[I]=A$. Die Stromstärke 1 A besteht dann, wenn pro Sekunde die Ladung 1 Coulomb durch die Querschnittsfläche des Leiters fließt; allgemein gilt für den Zusammenhang zwischen Ladung und Stromstärke

$$I = \frac{dQ}{dt}$$

Ist der Strom konstant, geht diese Gleichung über zu

$$I = \frac{Q}{t}$$

Elektrischer Widerstand R (Einheit Ohm - Ω)

Verbindet man zwei Körper, zwischen denen eine Spannung besteht, mit einem *Leiter* (z.B. einem Metalldraht), so genügt schon eine kleine Spannung, um relativ starke Ströme zu erzeugen. Wählt man als Verbindung *Isolatoren* (z.B. einen Glasstab), so lässt sich auch bei großen Spannungen kaum ein Strom nachweisen. Zwischen den "guten" Leitern und den Isolatoren gibt es einen kontinuierlichen Übergang in der Fähigkeit, elektrische Ladungen zu transportieren.

Diese Fähigkeit wird beschrieben durch den elektrischen *Widerstand*, d.h. ein höherer Widerstand entspricht einer schlechteren Leitfähigkeit. Widerstände werden mit dem Formelzeichen R bezeichnet und in der Einheit Ohm (Ω) gemessen: $[R]=\Omega$. Der Widerstand ist definiert als der Quotient aus der Spannung, die an den Enden des Leiters anliegt und der dadurch verursachten Stromstärke:

$$R = \frac{U}{I} \tag{1}$$

Es ist also: $1 \Omega = 1 V/A$.

Außer von der Art des verwendeten Leitermaterials hängt der Widerstand noch von der Geometrie des Leiters ab, und zwar wächst R proportional zur Leiterlänge l und umgekehrt proportional zur Querschnittsfläche A :

$$R = \frac{R_{spez} l}{A}$$

Die temperatur- und druckabhängige Materialgröße R_{spez} heißt *spezifischer Widerstand*; ihre Einheit ist Ωm . Bei guten Leitern (Kupfer, Silber) liegt R_{spez} in der Größenordnung $10^{-8} \Omega\text{m}$ (z.B. für Kupfer $1,55 \cdot 10^{-8} \Omega\text{m}$), während für Isolatoren der Widerstand bis zu 10^{21} mal größer ist.

Bei vielen Leitern ist der durchfließende Strom proportional zur anliegenden Spannung (konstante Temperatur vorausgesetzt); der Quotient R ist also unabhängig von der Spannung und deshalb konstant. Diese empirische Tatsache drückt das Ohmsche Gesetz aus:

$$R = \frac{U}{I} = \text{const} \quad \text{bei konstanter Temperatur}$$

Leiter, die diese Bedingung erfüllen, heißen Ohmsche Leiter. Da die Stromstärke linear mit der Spannung zusammenhängt, bezeichnet man diese Leiter auch als "lineare" Widerstände.

Bei nichtlinearen Widerständen kann der Widerstandswert unter anderem abhängen von:

- dem Betrag der angelegten Spannung
- der Frequenz der angelegten Spannung
- der Intensität des eingestrahlt Lichts (Fotoelemente)
- von mechanischen Parametern wie Druck- oder Zugkräften (Sensoren)
- der herrschenden Temperatur (PTC- u. NTC).

Widerstände gibt es in den unterschiedlichsten Ausführungen. Man unterscheidet Festwiderstände von regelbaren und veränderlichen. Festwiderstände bestehen aus Kohleschichten, Metalloxiden, Metallschichten oder auch aus Draht. In der Regel sind sie genormt, d.h. ihre Werte gelten nur in einem Bereich exakt vorgegebener Parameter (Temperatur, Leistung) und auch ihre Abmessungen entsprechen einer DIN-Norm. Schichtwiderstände besitzen in der Regel eine Farbkennzeichnung (Ringe o. Punkte) anhand derer sich der Widerstandswert ablesen lässt. Regelbare Widerstände sind insbesondere Potentiometer, also Widerstände, deren Widerstandswert mit Hilfe eines Schleifkontaktes einstellbar ist.

Elektrische Arbeit/Energie W (Einheit Joule - J) elektrische Leistung P (Einheit Watt - W)

Der durch eine Spannungsquelle bzw. ihre Spannung bewirkte elektrische Strom setzt eine bestimmte elektrische Energie in Wärme, Licht, mechanische Bewegung oder in chemische Energie um. Die umgesetzte Energie – bzw. die vom elektrischen Strom verrichtete Arbeit – ist dem Produkt aus der Spannung U , der Stromstärke I und der Flusszeit des Stromes t proportional:

$$W = U I t \quad (2)$$

(Dabei ist angenommen, dass U und I konstant sind.) Für die in einem Leiter mit dem Widerstand R umgesetzte Wärmeenergie erhält man mit Gl. (1) das Joulesche Gesetz:

$$W = R I^2 t$$

Mit dem physikalischen Begriff Energie hängt der Begriff *Leistung* eng zusammen. Allgemein (d.h. auch für nichtelektrische Leistung) ist Leistung definiert als das

Verhältnis der umgesetzten Energie und der Zeit, in der diese Energie umgesetzt wird:

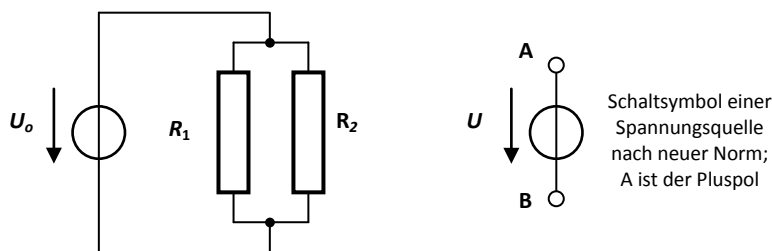
$$P = \frac{dW}{dt} \quad \text{bzw. für konstante Leistung} \quad P = \frac{W}{t} \quad (3)$$

Hieraus folgt mit Gl. (2):
$$P = \frac{UIt}{t} = UI \quad (4)$$

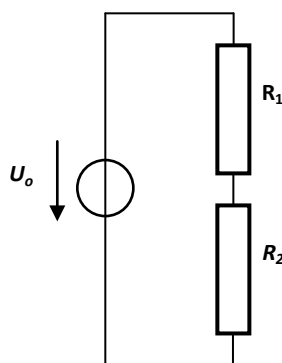
Für die Maßeinheit der Leistung erhält man aus der letzten Gleichung "Volt-Ampere"; hierfür ist die Bezeichnung "Watt" (Kurzzeichen W) eingeführt. Entsprechend ergibt sich als Maßeinheit für die elektrische Energie "Joule = Watt·Sekunde (Ws)" bzw. die größere Einheit "Kilowattstunde (kWh)".

4.1.2 Knoten- und Maschenregel

Es gibt mehrere Möglichkeiten, Widerstände (in der Umgangssprache etwas missverständlich "Verbraucher" genannt) an Spannungsquellen anzuschließen. In Schaltung A sind zwei Widerstände parallel, in Schaltung B in Reihe (oder: Serie) geschaltet.



Schaltung A: Parallelschaltung



Schaltung B: Reihenschaltung

Schaltung A weist Punkte auf, an denen sich der Gesamtstrom aufteilt. Solche Punkte heißen auch *Knoten*. Beide Schaltungen weisen geschlossene Umläufe auf, sogenannte *Maschen* (z.B. besteht Schaltung B aus nur einer Masche, in Schaltung A findet man drei Maschen). In Maschen teilt sich die Gesamtspannung entsprechend der Schaltelemente (Widerstände) auf. Für die Knoten und Maschen, die auch kompliziertere elektrische Netzwerke zu strukturieren gestatten, gelten die *Kirchhoffschen Gesetze*.

Für Knoten gilt das 1.Kirchhoffsche Gesetz (*Knotenregel*):

An einem Knoten (einer Verzweigung) in einem Stromkreis bleibt die Spannung konstant, während sich die Stromstärken zu null addieren:

$$\sum_{k=0}^n I_k = 0$$

Für Maschen gilt das 2. Kirchhoffsche Gesetz (*Maschenregel*):

Innerhalb einer Masche (einem unverzweigten Stromkreis) ist die Stromstärke überall konstant, während sich die Spannungen zu null addieren:

$$\sum_{k=0}^n U_k = 0$$

Man ordnet den entsprechenden Teilspannungen an jedem Widerstand einem "Spannungszählpfeil" zu, dessen Länge dem Betrag der Teilspannung und dessen Orientierung der Stromrichtung entspricht. Man legt nun für die Masche einen Umlaufsinn fest und bildet die Summe. Läuft man dabei in Richtung des Zählpfeils, so wird die entsprechende Spannung negativ.

Aufgabe:

- Ergänzen Sie bitte die Grafiken der Schaltungen A und B durch Strompfeile.
- Zeichnen Sie neben die Widerstände die zugehörigen Spannungspfeile ein.

Mit Hilfe der Kirchhoffschen Gesetze kann man nun berechnen, zu welchem Gesamtwiderstand (auch Ersatzwiderstand genannt) sich einzelne Widerstände addieren.

Bei *Reihenschaltung* von Widerständen addieren sich die Widerstände. Wir betrachten Schaltung B. Nach der Maschenregel gilt $U_0 = U_1 + U_2$. Da die Stromstärke überall gleich ist, ergibt sich $U_0 = R_{gesamt} I = R_1 I + R_2 I$. Die Stromstärke lässt sich herauskürzen. Allgemein folgt also

$$R_{gesamt} = R_1 + R_2 + R_3 + \dots$$

Bei *Parallelschaltung* von Widerständen addieren sich die Kehrwerte. Wir betrachten Schaltung A. Nach der Knotenregel gilt $I_0 = I_1 + I_2$. Da die Spannung überall gleich ist, ergibt sich $I_0 = \frac{U}{R_{gesamt}} = \frac{U}{R_1} + \frac{U}{R_2}$. Die Spannung lässt sich herauskürzen. Allgemein folgt also

$$\frac{1}{R_{gesamt}} = \frac{1}{R_1} + \frac{1}{R_2} + \frac{1}{R_3} + \dots$$

Aufgaben:

- Zeigen Sie durch Rechnung, dass im Fall zweier parallel geschalteter Widerstände R_1 und R_2 für den Gesamtwiderstand gilt:

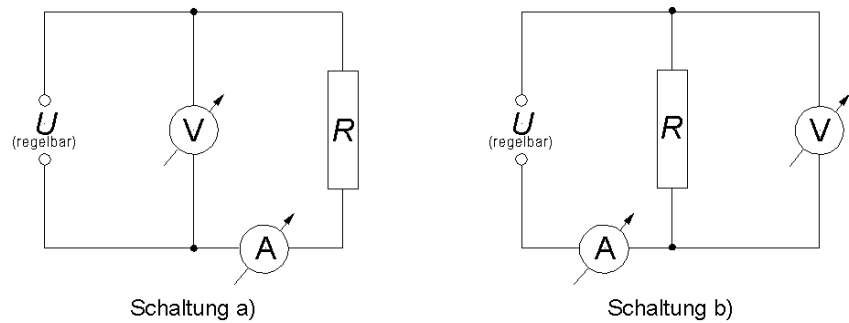
$$R_{gesamt} = \frac{R_1 R_2}{R_1 + R_2}$$

- Zeigen Sie durch Rechnung, dass sich im Fall zweier parallel geschalteter Widerstände R_1 und R_2 die Teilströme I_1 und I_2 umgekehrt wie die Widerstände verhalten:

$$\frac{I_1}{I_2} = \frac{R_2}{R_1}$$

4.1.3 Strom-Spannungs-Kennlinien

Strom-Spannungs-Kennlinien beschreiben die Abhängigkeit der Stromstärke in einem Schaltelement von der anliegenden Spannung. Zur Aufnahme einer solchen Kennlinie ist die gleichzeitige Messung der anliegenden Spannung und des Stromes erforderlich. Für die Schaltung von Voltmeter und Amperemeter gibt es dabei grundsätzlich zwei Möglichkeiten, wobei bei beiden Schaltungen eine der beiden Größen Strom und Spannung prinzipiell falsch ermittelt wird. Der Grund: Beide Messinstrumente besitzen einen von Null verschiedenen, *endlichen* Innenwiderstand R_A bzw. R_V . Daher gibt es beim Amperemeter zusätzlich einen Spannungsabfall $U_A = I_A R_A$ und beim Voltmeter einen zusätzlichen Strom $I_V = U_V / R_V$.



Schaltung a)

Die Stromstärke I_R wird richtig gemessen. Dagegen zeigt das Voltmeter den Spannungsabfall U_R über dem Widerstand R **und** dem Amperemeter an:

$$U_V = U_R + U_A \quad (\text{Maschenregel})$$

Die am Widerstand anliegende Spannung ist daher

$$U_R = U_V - U_A \quad \text{bzw.} \quad U_R = U_V - R_A \cdot I_R$$

Der relative systematische Messfehler der Schaltung wird durch das Verhältnis des Innenwiderstandes des Amperemeters R_A zum Widerstand des Schaltelements R bestimmt:

$$\frac{\Delta U}{U_R} = \frac{U_V - U_R}{U_R} = \frac{R_A I_R}{R I_R} = \frac{R_A}{R}$$

Schaltung b)

Die Spannung U_R wird richtig gemessen: $U_R = U_V$ Dagegen misst das Amperemeter den Strom

$$I_A = I_R + I_V$$

Daraus folgt:

$$I_R = I_A - \frac{U_R}{R_V}$$

Der relative systematische Fehler dieser Schaltung ist durch die Beziehung

$$\frac{\Delta I}{I_R} = \frac{I_A - I_R}{I_R} = \frac{U_R / R_V}{U_R / R} = \frac{R}{R_V}$$

gegeben.

4.1.4 Der Spannungsteiler

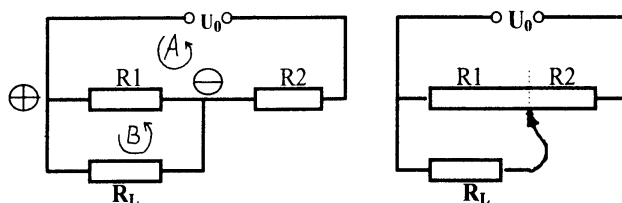
Ein Spannungsteiler besteht aus zwei (oder mehreren) hintereinander geschalteten Widerständen, die an eine Spannungsquelle mit der Spannung U_0 angeschlossen

sen sind. Bei den Widerständen kann es sich um einzelne Festwiderstände R_1 und R_2 handeln. Es kann auch ein einzelner Widerstand sein, bei dem ein auf der Widerstandsbahn verschiebbarer Schleifer den Gesamtwiderstand in die Teilwiderstände R_1 und R_2 aufteilt; dies bezeichnet man als Potentiometer.

Nach der Maschenregel kann über jedem der Teilwiderstände eine Spannung U mit $0 \leq U \leq U_0$ abgegriffen werden. Die Größe der Teilspannung U hängt ab

- von der Spannung U_0 ,
- vom Widerstandsverhältnis R_1 / R_2 ,
- von der Größe eines parallel zu R_1 liegenden "Lastwiderstandes" R_L

Wenn R_L nicht klein gegen die anderen Widerstände ist, liegt ein "belasteter" Spannungsteiler vor, da die Teilerspannung U durch R_L belastet wird.



An den Punkten \oplus bzw. \ominus teilt sich der Strom in die Teilströme I_1 und I_L . Es gilt

1. für Knoten \oplus / \ominus : $I = I_1 + I_L = I_2$,
2. für Masche A: $U_0 = R_1 I_1 + R_2 I_2$,
3. für Masche B: $0 = R_1 I_1 - R_L I_L$

Hieraus folgen die Beziehungen

$$I_L = I_1 \frac{R_1}{R_L} \quad \text{aus Gl. (3)}$$

$$I_2 = I_1 \left(\frac{R_1}{R_L} + 1 \right) \quad \text{aus Gl. (1)}$$

$$U_0 = R_1 I_1 + R_2 I_2 = I_1 \left(R_1 + R_2 + \frac{R_1 R_2}{R_L} \right) \quad \text{aus Gl. (2)}$$

Für die Spannung U_1 zwischen den Punkten \oplus und \ominus erhält man mit $U_1 = R_1 I_1$

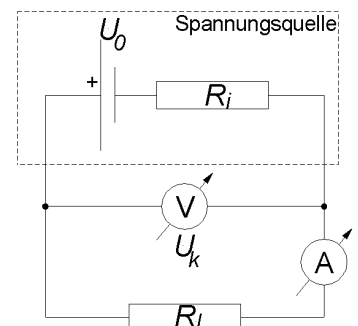
$$U_1 = \frac{R_1}{R_1 + R_2 + \frac{R_1 R_2}{R_L}} U_0 = \frac{R_1}{R + \frac{R_1 R_2}{R_L}} U_0$$

Nur für $R_L = \infty$ ("Leerlauf") entsteht eine dem Teilwiderstand R_1 proportionale Spannung:

$$U_1 = \frac{R_1}{R} U_0$$

4.1.5 Kennlinie und innerer Widerstand einer Spannungsquelle

Zwischen den Anschlussklemmen einer *idealen* Spannungsquelle besteht eine Spannung U_0 , die wir als *Ursprung* bezeichnen (in älterer Literatur wird hierfür häufig die Bezeichnung *elektromotorische Kraft*, EMK, verwendet). Wird diese Spannungsquelle mit einem äußeren Widerstand belastet, so fließt der Strom $U_0 / R_L = I$.



Jede *reale* Stromquelle (z.B. Transformator, Generator, Akkumulator, Thermoelement u.a.) weist jedoch einen *inneren Widerstand* R_i auf; z.B. ist dies bei einem Akku der Widerstand des Elektrolyten. Eine reale Spannungsquelle lässt sich zusammengesetzt denken aus einer idealen (widerstandsfreien) Spannungsquelle mit der Ursprungspannung U_0 und dem inneren Leitungssystem mit dem inneren Widerstand R_i . Wird eine solche Spannungsquelle mit einem Lastwiderstand R_L verbunden, so fließt ein Strom I .

Für $R_L < \infty$ ist die an den Anschlussklemmen 1 und 2 gemessene Spannung, die sogen. *Klemmenspannung* U_K , stets kleiner als die Ursprungspannung U_0 , da über dem inneren Widerstand die Spannung um $\Delta U = I \cdot R_i$ abfällt:

$$U_K = U_0 - R_i I \quad (6)$$

Da in den meisten Fällen R_i konstant ist, ergibt sich eine Proportionalität zwischen I und der Abnahme von U_K . Allerdings kann sich der innere Widerstand durch Sekundärprozesse ändern, z.B. durch Temperaturerhöhung im Elektrolyten.

4.1.6 Die Wheatstone-Brücke

Prinzipiell könnte man einen Widerstand R_x messen, indem man Strom und Spannung an ihm bestimmt und durcheinander teilt. Die endlichen Innenwiderstände der Messgeräte würden ein solches Verfahren aber sehr ungenau machen.

Man verhindert diesen Einfluss, indem man stromlos misst; dies erreicht man durch eine sogenannte Brückenschaltung (Wheatstone-Brücke). Dazu verbindet man den zu bestimmenden Widerstand wie in der Abbildung mit drei anderen bekannten Widerständen, von denen mindestens einer verstellbar ist, z.B. R_1 . Diesen Widerstand stellt man so ein, dass das Messgerät keinen Strom anzeigt (keine Spannung zwischen P_0 und P_1). Das ist der Fall, wenn die Spannungsabfälle an R_2 und R_0 gleich sind (womit natürlich auch die Spannungsabfälle an den anderen beiden Widerständen R_1 und R_2 gleich sein müssen). Weil kein Strom durch das Messgerät fließt, muss der von R_x kommende Strom I_1 vollständig weiter durch R_0 fließen. Damit ergibt sich

$$I_1 R_x = I_2 R_1 \quad \text{und} \quad I_2 R_2 = I_1 R_0$$

und durch Division dieser beiden Gleichungen folgt

$$R_x = R_0 \frac{R_1}{R_2}$$

wodurch R_x auf die bekannten Widerstände zurückgeführt ist.

Da die Spannung der Spannungsquelle in dieser Gleichung nicht mehr vorkommt, spielt sie für die Messung des Widerstandes keine Rolle und darf ruhig zeitlich schwanken. Die Wheatstone-Brücke eignet sich also ebenso gut für Wechselstrom. Mit ähnlichen Brücken lassen sich auch Kapazitäten, Induktivitäten und Frequenzen sehr genau messen.

4.1.7 Temperaturkoeffizient des Widerstands fester Leiter

Unter der Voraussetzung, dass die Temperatur eines metallischen Leiters konstant gehalten wird, ist der Widerstand R in einem großen Bereich der Spannung für jede gewählte Spannung U konstant (Ohmsches Gesetz). Ändert man die Temperatur des Leiters von außen oder durch Stromwärme, so ist – von bestimmten Metalllegierungen abgesehen – der zur Temperatur ϑ gehörende Widerstand R_ϑ von dem zur Temperatur 0°C gehörenden Widerstand R_0 verschieden. Es gilt:

$$R_g = R_0 + (R_g - R_0) = R_0 + \frac{R_g - R_0}{\vartheta} \vartheta = R_0 \left(1 + \frac{1}{R_0} \frac{R_g - R_0}{\vartheta} \vartheta \right) = R_0 (1 + \beta \vartheta)$$

Die Temperaturabhängigkeit des Widerstandes wird damit durch den Temperaturkoeffizienten des Widerstandes β wiedergegeben:

$$\beta = \frac{1}{R_0} \left(\frac{R_g - R_0}{\vartheta} \right)$$

Im Allgemeinen ist der Temperaturkoeffizient β eine Funktion der Temperatur, innerhalb nicht zu großer Temperaturbereiche (z.B. zwischen 0 und 100°C) ist β allerdings für viele Materialien näherungsweise konstant. Je nach Art des Leiters kann β positiv oder negativ sein (PTC – Widerstände, positive temperature coefficient, bzw. NTC – Widerstände).

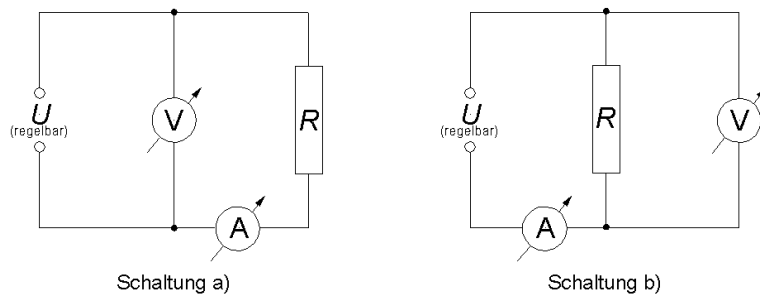
4.2 Aufgaben

4.2.1 Strom-Spannungs-Kennlinien Ohmscher Widerstände

Geräte: Netzgerät 15 V, 2 Multimeter (Metrawatt + UNI7), Widerstand

Aufgabe:

Die Kennlinie eines Widerstandes soll mit Hilfe beider Schaltungen nacheinander aufgenommen werden. Dazu wird die Spannung am Netzgerät in Schritten von 0,5 V erhöht. Die maximale Spannung beträgt 7,5 V, sie ist zu messen mit dem Metrawatt – Multimeter, nicht mit dem im Netzgerät eingebauten Voltmeter, da die integrierten Messgeräte zu ungenau sind. Die Messergebnisse werden in *einem* Diagramm graphisch dargestellt.



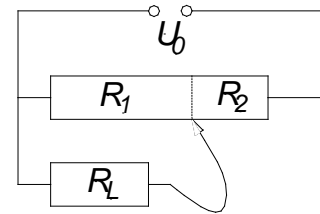
Auswertung:

1. Begründen Sie den Unterschied zwischen den nach Schaltung a) und nach Schaltung b) erhaltenen Werten.
2. Korrigieren Sie die systematischen Fehler mit Hilfe der elektrischen Daten der Messgeräte und tragen sie die korrigierten Werte in das Diagramm ein.
3. Ermitteln Sie den wirklichen Widerstand aus der korrigierten Kennlinie.
4. Welche Eigenschaften müssen das Spannungs- und das Strommessgerät aufweisen, damit sich derartige Korrekturen in der Praxis erübrigen?

4.2.2 Kennlinien eines Spannungsteilers

Geräte: Netzgerät, Potentiometer $10 \times 10 \Omega$, schaltbarer Lastwiderstand, Analog-Multimeter

Der Spannungsteiler wird durch eine Reihenschaltung aus zehn 10Ω - Widerständen realisiert. Die Widerstände R_1 und R_2 liegen in Reihe ($R_1 + R_2 = R$ ist konstant) und parallel zum Lastwiderstand R_L . Mit einem Drehschalter lassen sich verschiedene Widerstandsverhältnisse R_1/R einstellen (0,1 bis 1).



Der Lastwiderstand ist durch einen eigenen Kippschalter in folgenden Stufen einstellbar: 5, 10, 20, 50, 100, 500, 1000 Ω . Diese Werte gelten jedoch nur, wenn ausschließlich der betreffende Schalter betätigt wird.

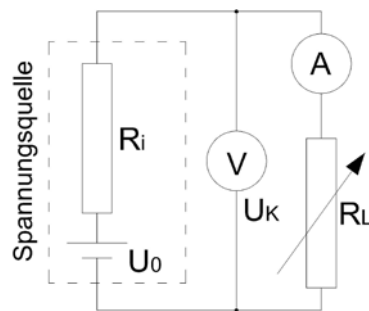
1. Die Spannung U_0 wird am Netzgerät auf exakt 15 Volt eingeregelt und während der Versuchsreihe nicht verändert. Als Lastwiderstand zunächst wird der Wert 500 Ω eingestellt. Messen Sie die Ausgangsspannung U_L für alle Teilverhältnisse R_1/R von 0,1 bis 1.
2. Wiederholen Sie die Messungen für vier weitere Lastwiderstände (insbesondere für kleinere Werte von R_L).
3. In einem Diagramm werden die Spannungsverhältnisse U_L/U_0 als Funktion der Teilverhältnisse R_1/R für die verschiedenen Lastwiderstände aufgetragen. Diskutieren Sie den Kurvenverlauf.

Berechnen Sie für ein festes Teilverhältnis (z.B. für $R_1/R = 0,8$) die Stromstärken I_L durch die Lastwiderstände. Erstellen Sie ein Diagramm, in dem die jeweils gemessenen Spannungen U_L in Abhängigkeit von I_L aufgetragen sind. Berechnen Sie hieraus durch Extrapolation die maximale Stromstärke (Kurzschlussstromstärke) I_{kurz} für die vorliegenden Parameter.

4.2.3 Innerer Widerstand und Klemmenspannung eines Daniell-Elements

Geräte: Daniell-Element mit Cu- und Zn-Elektroden, $CuSO_4$ - und $ZnSO_4$ - Lösung, Amperemeter, Digitalvoltmeter, Lastwiderstand

Hinweis: Der Tonzylinder ist mit $CuSO_4$ - Lösung gefüllt; der übrige Raum enthält die $ZnSO_4$ - Lösung.



Spannungsquelle, dargestellt als Hintereinanderschaltung der idealen Spannungsquelle und ihres Innenwiderstands

Aufgabe:

An einem Daniell-Element ist die Spannungsabhängigkeit von der Laststromstärke zu untersuchen. Hierzu wird die Spannungsquelle durch verschiedene Widerstände R_L belastet (R_L von ∞ zu kleineren Werten variieren, *nicht umgekehrt*). Die Spannung U_k wird in Abhängigkeit von I_L aufgetragen.

Achtung: das Element sollte niemals völlig kurzgeschlossen werden; deshalb immer einen kleinen Widerstand (z.B. 5Ω) als Last beibehalten.

Versuchen Sie, die Schaltung selbst zu stecken. Bestimmen Sie den Innenwiderstand und die Kurzschlussstromstärke I_k . Welcher systematische Fehler kann bei der Messung entstehen?

Fragen:

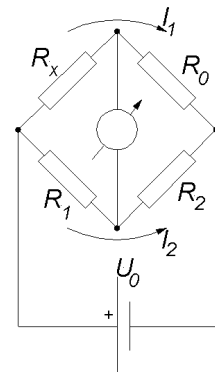
1. Ist bei einer 'leistungsfähigen' Stromquelle der innere Widerstand größer oder kleiner als bei einer 'leistungsschwachen'?
2. Bei welcher Spannung U_k gibt eine Spannungsquelle ihre größte Leistung ab? (Hinweis: In der Definitionsgleichung für die elektrische Leistung Stromstärke oder Spannung nach Gl. (6) substituieren, anschließend über die erste Ableitung eine Extremwertbetrachtung durchführen).

4.2.4 Bestimmung des Temperaturkoeffizienten des Widerstandes

Geräte: Nickeldraht – Widerstand, Thermostat, Messbrücke, Niederspannungsquelle; Widerstandsdekaden, Strommessgerät

Über die Messung des temperaturabhängigen Widerstandes ist der Temperaturkoeffizient für Nickel zu bestimmen.

1. Kalibrierung: Nach Erstellung der Schaltung wird der Widerstand R_x in ein Gefäß mit Wasser bei Zimmertemperatur gehängt. Anschließend wird so eingeregelt, dass das Messinstrument Stromlosigkeit anzeigt. Nach diesem Abgleich darf R_1 nicht mehr verändert werden. Man ersetzt dann den Widerstand R_x durch eine Widerstandsdekade. Für Widerstandswerte von 30 bis 56 Ω wird die Stromstärke I notiert (Schrittweite 2 Ω). Zur Erstellung der Kalibrierkurve wird I als Funktion des Widerstandes R der Dekade graphisch dargestellt.



2. Messung: Der Nickeldrahtwiderstand wird in ein Becherglas mit Eiswasser gehängt. Wenn sich die Temperatur nicht mehr ändert, wird die Stromstärke abgelesen (Ausschlagrichtung evtl. durch +/- Schalter am Messgerät verändern). Anschließend wird der Nickeldrahtwiderstand in das Wasserbad (Raumtemperatur) gehängt und die Stromstärke für die Temperaturen 40, 60 und 80 C gemessen. Achten Sie darauf, dass alle anderen Schaltelemente außerhalb des Strahlungsbereichs der Wärmequelle stehen.
3. Der gemessene Widerstand R_x ist in Abhängigkeit von der jeweiligen Temperatur ϑ graphisch darzustellen.
4. Berechnen Sie den Temperaturkoeffizienten des verwendeten Leitermaterials (Nickel).